

# WINNIPEG

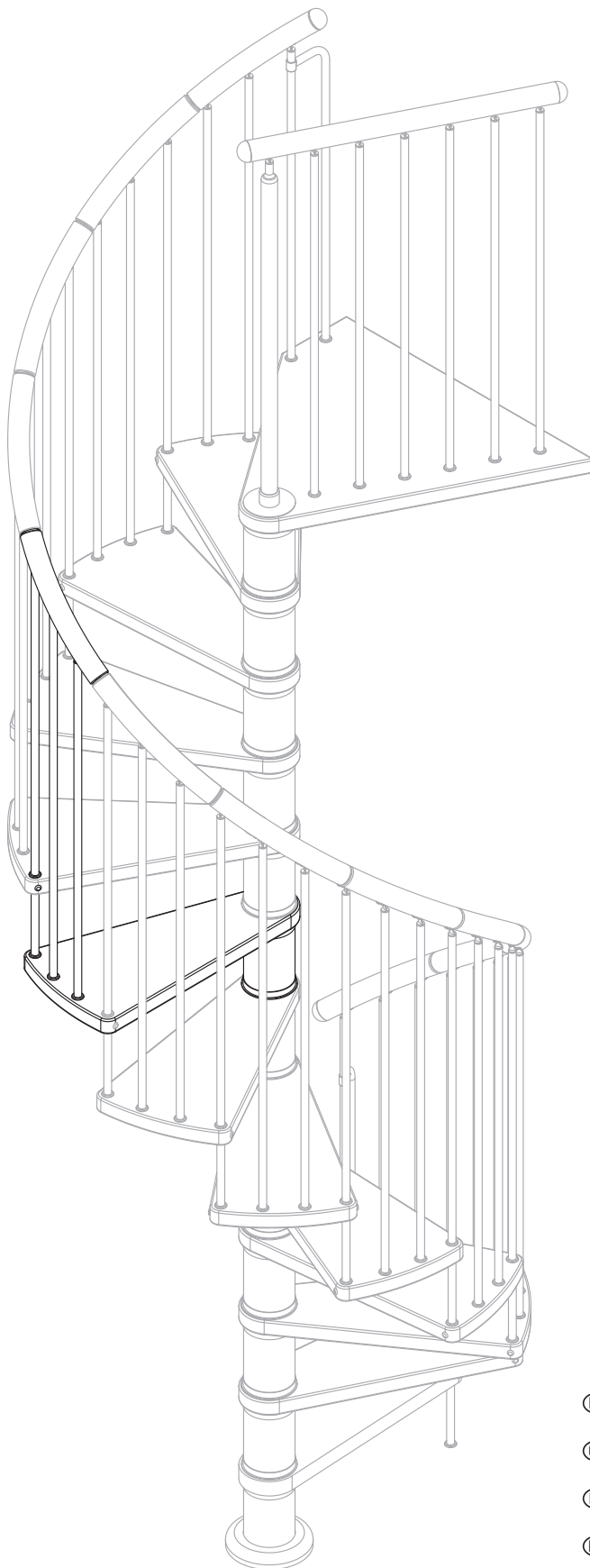
Ø 120



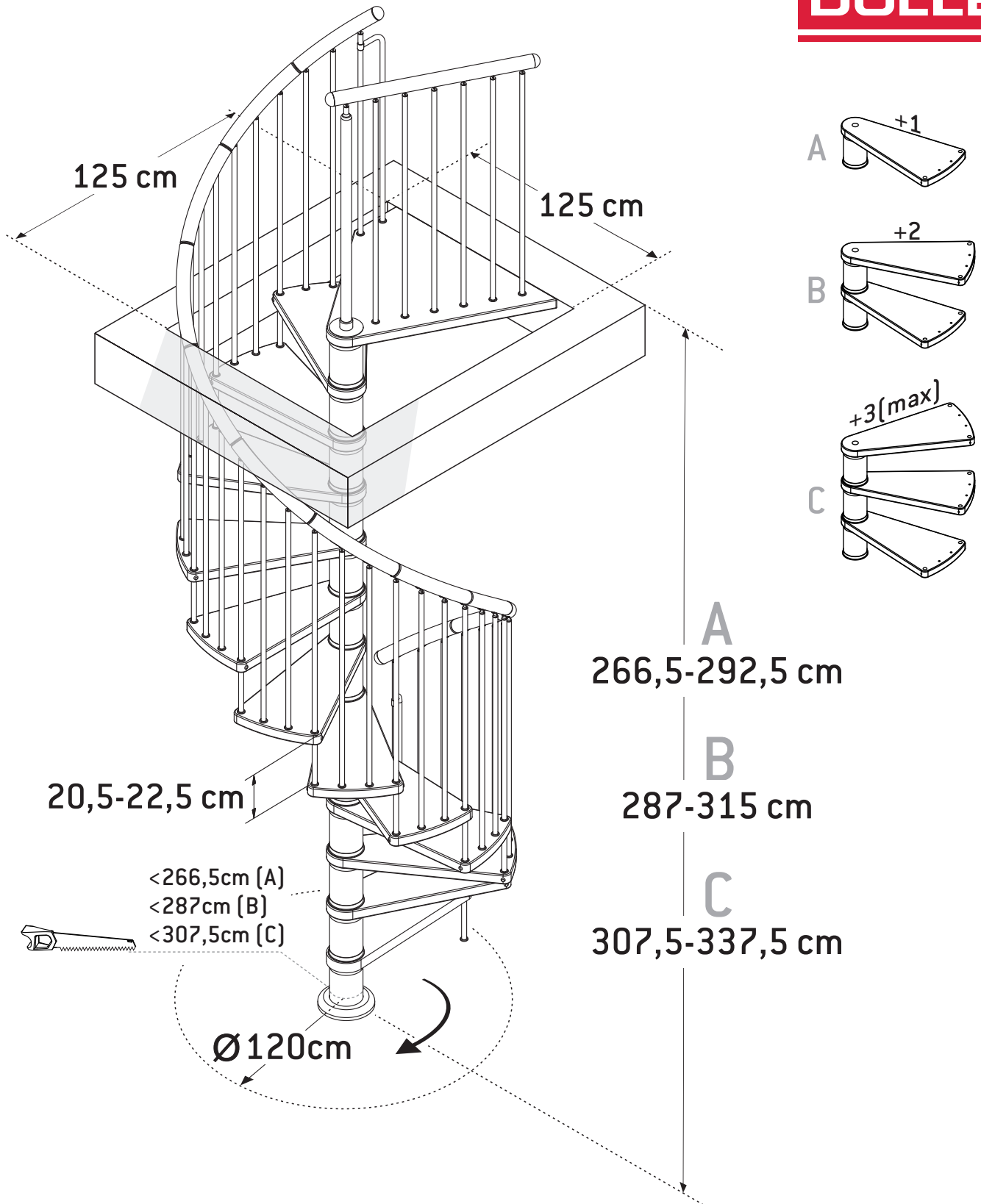
BUCHE  
BEECH  
HÊTRE  
BEUK  
FAGGIO



EICHE  
OAK  
CHÊNE  
EIK  
QUERCIA



- Ⓓ WINNIPEG ZUSATZSTUFE 120 CM
- Ⓖ WINNIPEG ADDITIONAL STEP Ø120 CM
- Ⓕ WINNIPEG MARCHE SUPPLÉMENTAIRE Ø120 CM
- Ⓒ WINNIPEG TREDE EXTRA Ø120 CM
- Ⓘ WINNIPEG GRADINO SUPPLEMENTARE Ø120 CM



**Nutzlast für Winnipeg:**

- **Verkehrslast:** 3 kN/m<sup>2</sup> (300 kg/m<sup>2</sup>)
- **Einzellast:** 2 kN (200 kg)

**Service load for Winnipeg:**

- **Distributed load:** 3 kN/m<sup>2</sup> (300 kg/m<sup>2</sup>)
- **Point load:** 2 kN (200 kg)

**Charge d'exploitation pour Winnipeg:**

- **Charge répartie:** 3 kN/m<sup>2</sup> (300 kg/m<sup>2</sup>)
- **Charge ponctuelle:** 2 kN (200 kg)

**Belasting voor Winnipeg:**

- **Verdeelde belasting:** 3 kN/m<sup>2</sup> (300 kg/m<sup>2</sup>)
- **Puntbelasting:** 2 kN (200 kg)

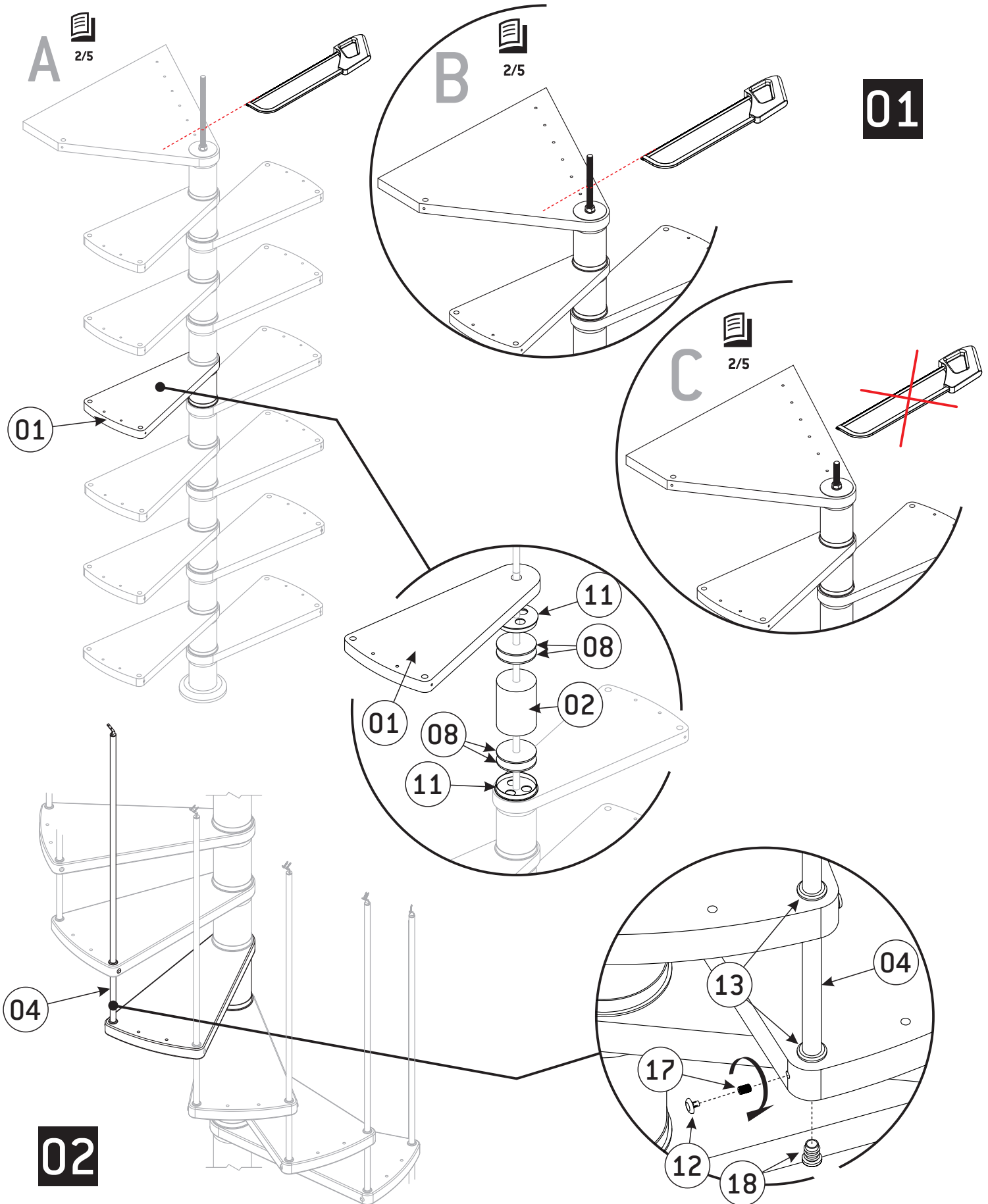
**Carico di esercizio per Winnipeg:**

- **Carico distribuito:** 3 kN/m<sup>2</sup> (300 kg/m<sup>2</sup>)
- **Carico puntuale:** 2 kN (200 kg)

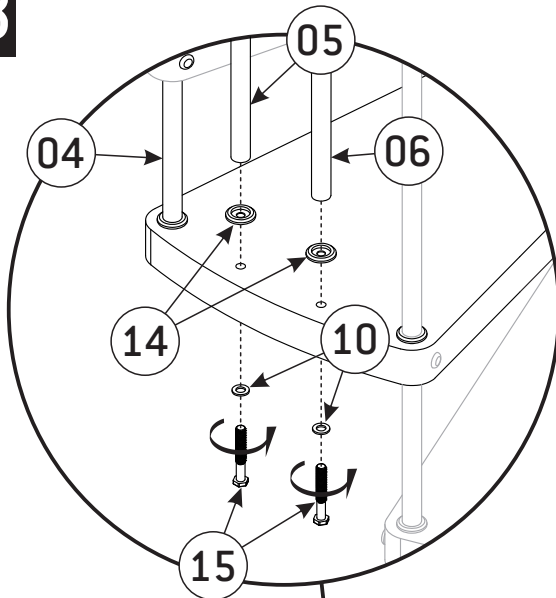
<b>01</b> 40x335x670mm x1 	<b>02</b> Ø118x160mm x1 	<b>03</b> Ø50x410mm x1 	<b>04</b> Ø18x1120 mm x1 	<b>05</b> Ø18x1013 mm x1 	<b>06</b> Ø18x938 mm x1 
<b>07</b> M8x60 mm x1 	<b>08</b> 118x5 mm x4 	<b>09</b> Ø40x4 mm x1 	<b>10</b> Ø16x1.6 mm x2 	<b>11</b> Ø121x18 mm x2 	<b>12</b> Ø10x7 mm x2 
<b>13</b> Ø28x4 mm x2 	<b>14</b> Ø28x4 mm x2 	<b>15</b> M8x60 x2 	<b>16</b> Ø3.5x25 mm x6 	<b>17</b> M6x8 mm x2 	<b>18</b> 18.5x22 mm x1 

- 
- Tx10-30    Ph2/3    03    04  
               Pz2/3    010  
                   012
- Hex 3    30    13  
           13





**03**



**04**

